



# STADTWERKE MÜRZZUSCHLAG

## TECHNISCHE RICHTLINIEN für Raumheizung - Kühlung

für die Errichtung und den Betrieb von Wärmeübergabestationen,  
Hauszentralen und Kälteaggregate  
im Versorgungsgebiet der  
Stadtwerke Müzzuschlag Ges.m.b.H., wärmeMÜRZ

gültig für Neuanlagen mit Errichtung ab

01.06.2020

# Inhalt

Inhalt 2

1.Allgemeines.....	4
1.1. Geltungsbereich.....	4
1.2. Vollständigkeit der Leistungen.....	4
1.3. Rechtsgrundlage.....	4
1.4. Begriffe und Anlagenschema.....	4
2.Anforderungen an den Raum für die Wärmeübergabe-station.....	4
3.Wärmenetz.....	5
3.1 Wärmeträger.....	5
3.2 Betriebsweise Raumheizung / Kühlung.....	6
3.3 Betriebsdruck.....	7
4.Wärmeübergabestation.....	7
4.1 Allgemeines.....	7
4.2 Grenze zwischen Wärmeübergabestation und Hauszentrale.....	7
4.3 Leistungsbegrenzung.....	8
4.4 Wärmezählung.....	8
5.Hauszentrale.....	8
5.2 Indirekter Anschluss.....	8
5.3 Wärmetauscher.....	9
5.4 Regelung der Hausstation.....	10
5.5 Durchgangsregelventil.....	10
5.6 Primäres Stellgerät.....	11
6.Kälte-Hausstation.....	12
6.1 Allgemeines.....	12
6.2 Dämmung der Anlagenteile und Leitungen.....	12
6.3 Eigentumsgrenze.....	12
6.4 Leistungsbegrenzung.....	12
6.5 Wärmezählung.....	13
7.Inbetriebnahme.....	13

8.Betrieb .....	14
9.Empfehlungen für die Errichtung der Sekundäranlagen.....	14
9.1 Möglichkeiten zur Erhöhung der Temperaturspreizung.....	14
9.2 Trinkwassererwärmungsanlagen .....	15
9.2.1 Voraussetzung.....	15
9.2.2 Planung, Bau, Betrieb.....	15
9.2.3 Temperatur und Legionellenschutz .....	15
9.2.4 Tertiärwassererwärmer .....	16
9.2.5 Bereich Sekundäranlagen–Rohrleitungsspülungen im Trinkwasserbereich.	16
9.2.6 Bereich Sekundäranlagen – Mischinstallation.....	16
9.3 Regelung von raumluftechnischen Anlagen.....	16

Anhang Anlagenschema

# **1. Allgemeines**

## **1.1. Geltungsbereich**

Die gegenständlichen Richtlinien gelten für die Errichtung, Abänderung und Instandhaltung von Wärmeübergabestationen, Hauszentralen und Kälteaggregaten in Verbindung mit dem Wärmelieferungsvertrag und den Allgemeinen Bedingungen für die Versorgung mit Wärme aus dem Netz von wärmeMÜRZ.

Wärme MÜRZ nimmt die Wärmeversorgung erst auf, wenn die zu versorgende Anlage diesen „Technischen Richtlinien“ voll entspricht, und behält sich vor, bei gravierenden Mängeln die Versorgung zu unterbrechen.

## **1.2. Vollständigkeit der Leistungen**

Die Ausführung der Hausstation wird vorwiegend von den gesetzlichen Bestimmungen, den vertraglichen Vereinbarungen, den Betriebsverhältnissen sowie der Auslegung und dem Zustand der bestehenden Hausanlage bestimmt.

## **1.3. Rechtsgrundlage**

Die Grundlage bilden alle einschlägigen Gesetze bzw. behördlichen Vorschriften und Normen (europäische bzw. nationale Normen), sonstige geltende Regeln der Technik und diese Technischen Richtlinien sowie sonstige vom wärmeMÜRZ vorgeschriebene Richtlinien. Von den Normen abweichende Bestimmungen dieser Richtlinie gelten vorrangig.

## **1.4. Begriffe und Anlagenschema**

Die in dieser Technischen Richtlinie verwendeten Begriffe und Bezeichnungen für die Anlagenteile sind im Anlagenschema (Anhang) definiert.

# **2. Anforderungen an den Raum für die Wärmeübergabe-station**

Folgende Festlegungen und Hinweise sind besonders zu beachten:

- Lage und Abmessungen des Raumes sind mit wärmeMÜRZ abzustimmen. Können in Einzelfällen die nachstehend genannten Forderungen, insbesondere bei Kleinanlagen (Einfamilienhäuser-Kompaktanlagen) nicht eingehalten werden, sind allfällige Abweichungen mit wärmeMÜRZ zu vereinbaren.
- Der Raum soll möglichst in der Nähe der Eintrittsstelle der Hausanschlussleitung liegen. Für die Einbringung von Großkomponenten, wie Übergabestation, Absorber und Speicher, muss eine ausreichend große Eingangstür oder Montageöffnung vorhanden sein. Die Zugänglichkeit muss gewährleistet sein.
- Der Raum muss den gesetzlichen und technischen Erfordernissen insbesondere in Bezug auf ausreichende Schalldämmung, Brandschutz, Be- und Entlüftung und Beleuchtung entsprechen. Die elektrische Installation hat gemäß der Vorschreibung von wärmeMÜRZ und den einschlägigen ÖVE-Vorschriften zu erfolgen.
- Der Raum ist ausschließlich den Erfordernissen der gegenständlichen Wärmeversorgung zur Raumheizung bzw. Kühlung vorbehalten.
- Strömungs- und Betriebsgeräusche dürfen Schlaf- und Wohnräume nicht beeinträchtigen. Gegebenenfalls sind Schalldämmungen herzustellen.
- Eine Kaltwasser-Zapfstelle sowie eine ausreichende, temperaturbeständige Entwässerung sind für diesen Raum erforderlich.
- Die Anordnung der Hausstation muss so erfolgen, dass sicheres Arbeiten möglich ist und für Gefahrensituationen ein Fluchtweg entsprechend der Dienstnehmerschutzverordnung besteht.
- Betriebsanleitungen und Hinweisschilder sind an gut sichtbarer Stelle anzubringen.

### **3. Wärmenetz**

#### **3.1 Wärmeträger**

Das von wärmeMÜRZ aufbereitete Wasser ist Eigentum von wärmeMÜRZ und darf vom Kunden nicht entnommen, verändert, verschmutzt oder weitergeleitet werden.

### 3.2 Betriebsweise Raumheizung / Kühlung

Die Wärmelieferung erfolgt zu den nachstehend angeführten, technischen Spezifikationen:

Die Temperatur des Fernheizwassers (Vorlauftemperatur) wird an den Kunden "gleitend" nach der Außentemperatur wie folgt geliefert:

<b>Außentemperatur</b>	$\geq + 15^{\circ}\text{C}$	$+ 10^{\circ}\text{C}$	$0^{\circ}\text{C}$	$- 10^{\circ}\text{C}$	$-20^{\circ}\text{C}$	$- 30^{\circ}\text{C}$
<b>Fernheizwassertemperatur (Wärmeübergabestelle)</b>	$+ 68^{\circ}\text{C}$	$+ 70^{\circ}\text{C}$	$+70^{\circ}\text{C}$	$+80^{\circ}\text{C}$	$+ 83^{\circ}\text{C}$	$+ 85^{\circ}\text{C}$

Die in der Tabelle angeführten Werte sind Mittelwerte. Kurzzeitig können die tatsächlichen Werte abweichen. Besonders in Rohrsträngen die einen geringen Durchfluss aufweisen, kann es, bedingt durch die Systemträgheit, zu Abweichungen von den Sollwerten kommen. Jedenfalls garantiert wärmeMÜRZ, dass eine ausreichende Fernheizwassertemperatur geliefert wird, die eine vertragsgemäße Wärme-/Kälteversorgung des Kundenobjektes ermöglicht.

Die Wärmelieferung ist unter Zugrundelegung einer fernwärmeseitigen Temperaturdifferenz zwischen Fernwärme-Vor- und Rücklauf für die Betriebsweise Raumheizung von  $30^{\circ}\text{C}$  bzw. für die Betriebsweise Kühlung von mind.  $20^{\circ}\text{C}$  festgesetzt.

Die fernwärmeseitige Rücklauftemperatur ist für die Betriebsweise Raumheizung mit  $55^{\circ}\text{C}$  zu begrenzen, für die Betriebsweise Kühlung mit  $60^{\circ}\text{C}$ . Wird die Rücklauftemperatur überschritten, behält sich wärmeMÜRZ vor geeignete Maßnahmen zur Rücklauftemperaturbegrenzung zu ergreifen.

Der Netzdruck verändert sich entsprechend den Betriebszuständen im Fernwärmenetz. wärmeMÜRZ garantiert jedenfalls Druckverhältnisse an der Wärmeübergabestation, die eine vertragsgemäße Wärmelieferung ermöglichen.

Für die Betriebsweise Kühlung werden die Vorlauftemperaturen je Anlage im Wärmeliefervertrag gesondert geregelt.

### 3.3 Betriebsdruck

Alle Anlagenteile im Wärmenetz sind mindestens in PN16 auszuführen. Der tatsächliche Betriebsdruck ist abhängig vom Betriebszustand im Wärmenetz und der geografischen Lage der Anschlussanlage und wird von wärmeMÜRZ jedenfalls so geliefert, dass eine Versorgung der Anlage entsprechend dem Wärmelieferungs-vertrag gewährleistet ist.

## 4. Wärmeübergabestation

### 4.1 Allgemeines

Die Wärmeübergabestation ist das Bindeglied zwischen der Hausanschlussleitung und der Hauszentrale. Die Wärmeübergabestation dient dazu, die Wärme vertragsgemäß hinsichtlich Volumenstrom, Druck und Temperatur zu übergeben. Die Hausstation kann auch als Kompaktstation ausgeführt werden. Welche der Anlagenteile durch den Kunden und welche durch wärmeMÜRZ errichtet werden und in wessen Eigentum sie nach der Errichtung stehen bzw. übergehen, ist abhängig von den Vereinbarungen im abgeschlossenen Wärmelieferungsvertrag.

Die Wärmeübergabestation ist ausschließlich von wärmeMÜRZ oder von einem, von wärmeMÜRZ beauftragten, Unternehmen zu errichten und instandzuhalten.

Der Aufbau der Wärmeübergabestation ist dem beiliegenden Anlagenschema zu entnehmen.

### 4.2 Grenze zwischen Wärmeübergabestation und Hauszentrale

Sofern im Wärmelieferungsvertrag nichts Anderes vereinbart ist, gilt die technische Abgrenzung von Wärmeübergabestation und Hauszentrale als Wärmeübergabestelle. Sofern in den AGB und im Wärmelieferungsvertrag fernwärmeseitige Temperaturen angegeben sind, beziehen sich diese auf die Wärmeübergabestelle.

### 4.3 Leistungsbegrenzung

Der Verrechnungsanschlusswert errechnet sich aus der Gebäudeheizlast gemäß ÖNORM B 8135 und ist wärmeMÜRZ schriftlich bekanntzugeben. Die Leistungsbegrenzung erfolgt im Primärücklauf der Wärmeübergabestation durch wärmeMÜRZ mittels Volumenstromregler oder Volumenstrom- und Differenzdruckregler unter Zugrundelegung einer fernwärmeseitigen Temperaturspreizung von 30°K. Die Einstellung des Volumenstromes erfolgt entsprechend dem Verrechnungsanschlusswert laut Wärmelieferungsvertrag. Änderungen der Anschlussleistung sind bei wärmeMÜRZ schriftlich zu beantragen.

### 4.4 Wärmezählung

Die gelieferte Wärmemenge wird durch die von wärmeMÜRZ installierten Zähleinrichtungen, die den Bestimmungen des Eichgesetzes für Wärmemengenzähler entsprechen, festgestellt. Die erforderlichen Zähleinrichtungen sind Eigentum von wärmeMÜRZ und werden von wärmeMÜRZ zur Verfügung gestellt, instandgehalten, überwacht und überprüft.

Werden Messeinrichtungen in der Hausanlage (Submessungen) eingebaut, so sind unmittelbar vor und nach der Messeinrichtung Absperrarmaturen einzubauen, sodass ein Austausch der Messeinrichtung jederzeit möglich ist. Weiters ist, zum Schutz des Wärmemengenzählers, ein geeigneter Schmutzfänger einzubauen.

## 5. Hauszentrale

### 5.2 Indirekter Anschluss



Im Versorgungsbereich von wärmeMÜRZ sind nur indirekte Anschlüsse zulässig (siehe Anlagenschema). Der primäre Wärmeträger durchströmt nicht die Hausanlage, sondern wird durch einen Wärmetauscher vom sekundären Wärmeträger getrennt.

Primärkreis: Fernwärmenetz und Wärmeübergabestation

Sekundärkreis: Hauszentrale (sekundäre Anlagenteile) und Hausanlage

Bei diesem Konstruktionsprinzip sind insbesondere folgende Festlegungen und Hinweise zu beachten:

- Arbeiten an der Primärseite der Hauszentrale dürfen nur nach rechtzeitiger Voranmeldung und in Absprache mit wärmeMÜRZ durchgeführt werden.
- Die Qualität des Sekundärheizungswassers hat den Anforderungen gemäß ÖNORM 5195 Teil 1 zu entsprechen.
- Schweißarbeiten an der Primäranlage dürfen nur durch geprüfte Schweißer durchgeführt werden.
- Die Schweißqualifikation hat gemäß ÖNORM-EN 287, Teil 1 zu erfolgen und ist durch eine akkreditierte Zertifizierungsstelle nachzuweisen.
- Das Schweißzeugnis des jeweiligen Schweißers muss vor Beginn der Bauarbeiten wärmeMÜRZ vorgelegt werden.
- Die Primäranlage wird bis Dimension DN 65 ausschließlich autogen geschweißt.
- Vor der Inbetriebnahme ist eine Druckprobe durchzuführen.
- Weitergehende Schweißnahtprüfung gemäß Vorgabe von wärmeMÜRZ.

### 5.3 Wärmetauscher

Es dürfen nur den geltenden Technischen Richtlinien von wärmeMÜRZ entsprechende Wärmetauscher bzw. Kompaktstationen eingebaut werden:

- Rohrbündelwärmetauscher aus Edelstahl- oder Präzisionsstahlrohren
- Plattenwärmetauscher mit großer thermischer Länge, Platten aus Edelstahl – Cu verlötet

- Die Auslegung der Wärmetauscher ist so vorzunehmen, dass bei Nennlast die primäre Rücklauftemperatur nicht mehr als 5 K über der sekundären Rücklauftemperatur liegt.
- Geschraubte Plattenwärmetauscher sind nicht zulässig.
- Der gesamte Druckverlust der Primäranlage, bestehend aus Wärmetauscher, Regelventil, Armaturen und Rohrleitungen, darf 0,5 bar nicht überschreiten.

Auslegungstemperaturen:

primär 85°C/55°C

sekundär 50°C/70°C oder niedriger

Nenndruck primär: PN 16

#### 5.4 Regelung der Hausstation

Die Regelung der Hausstationen erfolgt über ein Durchgangsregelventil, das im Primär-Rücklauf eingebaut ist. Grundsätzlich wird die Sekundär-Vorlauftemperatur in Abhängigkeit der Außentemperatur geregelt, wobei die Rücklauftemperatur-begrenzung vorrangig zu wirken hat.

Die Regelung der Hausstation liegt im Verantwortungsbereich des Kunden, wobei die Primär-Rücklauftemperatur durch geeignete regeltechnische Maßnahmen auf maximal 55°C zu begrenzen ist.

Wird die maximale Primär-Rücklauftemperatur nicht vertragsgemäß eingehalten, so wird wärmeMÜRZ entsprechende Maßnahmen setzen um die Primär-Rücklauftemperatur an der Wärmeübergabestelle zu begrenzen.

Zur Erfassung der Temperaturen sind ausschließlich Tauchfühler zulässig.

#### 5.5 Durchgangsregelventil

Es muss ein Durchgangsregelventil im Rücklauf verwendet werden. Das Durchgangsregelventil ist so zu dimensionieren, dass man die aus dem Wärmenetz anstehenden Druckdifferenz voll abbauen kann. Dabei muss der Volumenstrom der vereinbarten Wärmeleistung entsprechen. Im voll geöffneten Zustand müssen mindestens 50% der vereinbarten Druckdifferenz aufgebraucht werden.

Bei Störungen an der Druckdifferenzregelung oder bei Wärmeübergabestationen ohne Differenzdruckregelung muss das Durchgangsregelventil die volle Druckdifferenz ohne Beschädigung aufnehmen können.

## 5.6 Primäres Stellgerät

Aus messtechnischen Gründen soll bei der Regelung der Hausanlage das primäre Stellgerät bis zu 10% des Volumenstroms als Auf-Zu-Regelung ausgeführt werden.

Wird keine Wärme in der Hauszentrale benötigt, so muss das primäre Stellgerät geschlossen sein (ausgenommen Frostgefahr).

## 6. Kälte-Hausstation

### 6.1 Allgemeines

Die Kälte-Hausstation ist das Bindeglied zwischen der Fernwärme und der Kälteübergabe an die Kälte-Hausanlage. Diese dient zur Temperierung bzw. Klimatisierung von Gebäudeteilen.

Der Aufbau der Kälte-Hausstation ist dem beiliegenden Anlagenschema zu entnehmen.

### 6.2 Dämmung der Anlagenteile und Leitungen

Alle mediendurchströmten Leitungen und anlagenrelevante Teile (Messeinrichtungen, Armaturen...) sind zu dämmen um Kondensatbildung und Energieverluste zu verhindern. Die Dämmstärke muss bei Durchbrüchen jeder Art ohne Unterbrechung erhalten bleiben um Wärmebrücken zwischen Mantel und Dämmung zu vermeiden.

Die Ausführung der Dämmung ist nach ÖNorm H 5155 zu gewährleisten.

### 6.3 Eigentumsgrenze

Eigentumsgrenzen sind im Wärmelieferungsvertrag geregelt.

### 6.4 Leistungsbegrenzung

Der Verrechnungsanschlusswert ergibt sich aus der Kühllastberechnung gemäß einschlägiger Normen (VDI 2078, ÖNorm H 6040, etc.) oder aus den vom Kunden angegebenen Anschlussdaten und ist wärmeMÜRZ schriftlich bekanntzugeben. Die Leistungsbegrenzung erfolgt im Primärrücklauf der Wärmeübergabestation durch wärmeMÜRZ mittels Volumenstromregler oder Volumenstrom- und Differenzdruckregler unter Zugrundelegung einer fernwärmeseitigen Temperaturspreizung von mind. 20°K. Die Einstellung des Volumenstromes erfolgt entsprechend des Verrechnungs-anschlusswerts laut Wärmelieferungsvertrag.

Änderungen der Anschlussleistung sind bei wärmeMÜRZ schriftlich zu beantragen.

## 6.5 Wärmezählung

Die gelieferte Wärmemenge zur Erzeugung von Kälte wird durch die von wärmeMÜRZ installierten Zählerleinrichtungen, die den Bestimmungen des Eichgesetzes für Wärmemengenzähler entsprechen, festgestellt. Die erforderlichen Zählerleinrichtungen sind Eigentum von wärmeMÜRZ und werden von wärmeMÜRZ zur Verfügung gestellt, instandgehalten, überwacht und überprüft.

## 7. Inbetriebnahme

- Die Erstinbetriebnahme ist bei wärmeMÜRZ mindestens zwei Tage vor dem gewünschten Termin anzumelden. Für die Elektroinstallation ist der Nachweis über die vorschriftsmäßige Ausführung für den Bereich der Hausstation (Potentialausgleich und Schutzmaßnahmen gegen zu hohe Berührungsspannungen) entweder durch das Sicherheitsprotokoll (Bundesinnung der Elektrotechniker) oder durch eine Bestätigung des ausführenden Elektrounternehmens auf der Fertigstellungsmeldung zu erbringen.
- Bei der Inbetriebnahme müssen außer dem Beauftragten von wärmeMÜRZ folgende Personen anwesend sein: Kunde oder dessen Vertreter, Regelungsfachmann und Installateur.
- Die sekundärseitige Heizungsanlage / Kühlanlage ist vor der Inbetriebsetzung der Hausstation funktionstüchtig fertig zu stellen (inkl. elektrischer Anschluss der Regelung, Druckprobe, Füllen und Entlüften der Heizungsanlage / Kühlanlage).
- Bei der Inbetriebnahme wird durch den Beauftragten von wärmeMÜRZ der Wärmezähler eingebaut, die Anlage (Primärseite) mit Netzwasser gefüllt, die maximale Wärmeleistung am Volumenstromregler eingestellt und die Anlage (Primärseite) in Betrieb genommen. Dabei wird die Funktion der Rücklauftemperaturbegrenzung überprüft. Der Verrechnungsanschlusswert ist wärmeMÜRZ schriftlich bekannt zu geben. Änderungen der Anschlussleistung sind bei wärmeMÜRZ schriftlich zu beantragen.

- Die einwandfreie Funktion der sekundärseitigen Heizungsanlage / Kühlanlage ist Sache der ausführenden Installationsfirma. Diese hat auch den Kunden in der Bedienung der Anlage zu unterweisen.
- Volumenstromregler und Wärmezähler werden durch wärmeMÜRZ plombiert.

## **8. Betrieb**

- Die Betriebsführung, die Wartung und die Instandhaltung der Wärmeübergabestation bis zur Eigentumsgrenze sowie des Wärmezählers, Volumenstrombegrenzers obliegt wärmeMÜRZ, jene der Kundenanlage dem Kunden.
- Das Füllen der primärseitigen Anlagenteile mit Netzwasser darf nur durch wärmeMÜRZ erfolgen.
- Jede Entnahme von Netzwasser ist unzulässig. Undichtheiten, bei denen Netzwasser austritt, müssen wärmeMÜRZ unverzüglich gemeldet werden.
- Arbeiten an den primärseitigen Anlagenteilen der Hausanlage sind mit wärmeMÜRZ abzusprechen.
- Für Störungen in der Kundenanlage ist der Einsatz des wärmeMÜRZ-Störungsdienstes kostenpflichtig.

## **9. Empfehlungen für die Errichtung der Sekundäranlagen**

### **9.1 Möglichkeiten zur Erhöhung der Temperaturspreizung**

Die Hausanlage ist wirtschaftlich mit einer möglichst hohen Temperaturspreizung zu betreiben. Dazu ist es erforderlich, dass die Rücklauftemperaturen der Hausanlage möglichst tief abgesenkt werden.

Folgende Festlegungen und Hinweise sind besonders zu beachten:

- Durch Heizflächenvergrößerung, exakte Wasserverteilung in der Hausanlage und eine genaue Begrenzung des Volumenstroms an den Steigsträngen und an jedem einzelnen Heizkörper durch Feinregulier- oder Thermostatventile können tiefere Rücklauftemperaturen erreicht werden.

- Bei Neubauten oder neuen Warmwasserheizungen sind im Vorhinein Heizflächenvergrößerungen oder Niedertemperaturheizungen anzustreben. Das Hintereinanderschalten von Heizsystemen mit unterschiedlicher Vorlauf-temperatur für raumluftechnische Anlagen und Warmwasserbereitungs-anlagen bietet die Möglichkeit eine niedrigere Rücklauf-temperatur zu erzielen.

## 9.2 Trinkwassererwärmungsanlagen

### 9.2.1 Voraussetzung

Der Anschluss von Wassererwärmungsanlagen ist ganzjährig im Fernwärmenetz von wärmeMÜRZ möglich.

### 9.2.2 Planung, Bau, Betrieb

- Die Errichtung der Trinkwassererwärmungsanlage erfolgt durch den Kunden auf der Sekundärseite.
- Bei der Errichtung bzw. Abänderung der Anlage sind alle behördlichen Vorschriften und Verordnungen sowie die gültigen Normen zu beachten und die geltenden Regeln der Technik sowie diese Technischen Richtlinien einzuhalten. Geltende Gesetze, Verordnungen, Normen, Vorschriften und die Allgemeine Dienstnehmerschutzverordnung bleiben für alle Anlagen bindend und werden durch diese Technischen Richtlinien nicht ersetzt.

### 9.2.3 Temperatur und Legionellenschutz

- Um das Legionellenwachstum zu verhindern sind für die Warmwassertemperaturen die entsprechenden geltenden Normen und Empfehlungen zu beachten.
- Der Anlagenbetreiber hat die Trinkwasserbereitung so zu betreiben, dass ein Schutz der gesamten Anlage inklusive der Verteilleitungen und Zapfstellen gegen das Auftreten der Legionella gewährleistet ist. Das Schutzprogramm ist durch den Anlagenerrichter bzw. Planer zu erstellen und vom Betreiber umzusetzen (z.B. zyklische Aufheizungen).

#### **9.2.4 Tertiärwassererwärmer**

Bei konditionierten Wärmenetzen, die den Anforderungen des Trinkwasserschutzes sowie den technischen Erfordernissen nicht entsprechen, sind Tertiärwarmwasser-erwärmer zu verwenden. Diesbezüglich ist das Einvernehmen mit wärmeMÜRZ herzustellen.

#### **9.2.5 Bereich Sekundäranlagen–Rohrleitungsspülungen im Trinkwasserbereich**

Im Anschluss einer Druckprobe hat gründliches Spülen der Trinkwasserleitungen zu erfolgen. Nach Anlagengröße und Leitungsführung ist abschnittsweise von unten nach oben zu spülen. Der Spülablauf ist strangweise vorzunehmen, wobei eine Leitungslänge von 100 m nicht überschritten werden soll. Je Entnahmestelle muss die Spüldauer mind. 2 Minuten betragen. Tabelle 10 aus TRWI – DIN 1988 Teil 2.

#### **9.2.6 Bereich Sekundäranlagen – Mischinstallation**

Trinkwasserinstallation:

- Die Ausführung der Rohrleitung erfolgt grundsätzlich nach DIN 50930 1988 Teil 3 (Regeln für Trinkwasserinstallation, TRWI).
- Bei Mischinstallationen ist auf die Fließrichtung zu achten - Kein Stahlrohr nach Kupferrohr.

### **9.3 Regelung von raumlufttechnischen Anlagen**

Folgende Festlegungen und Hinweise sind besonders zu beachten:

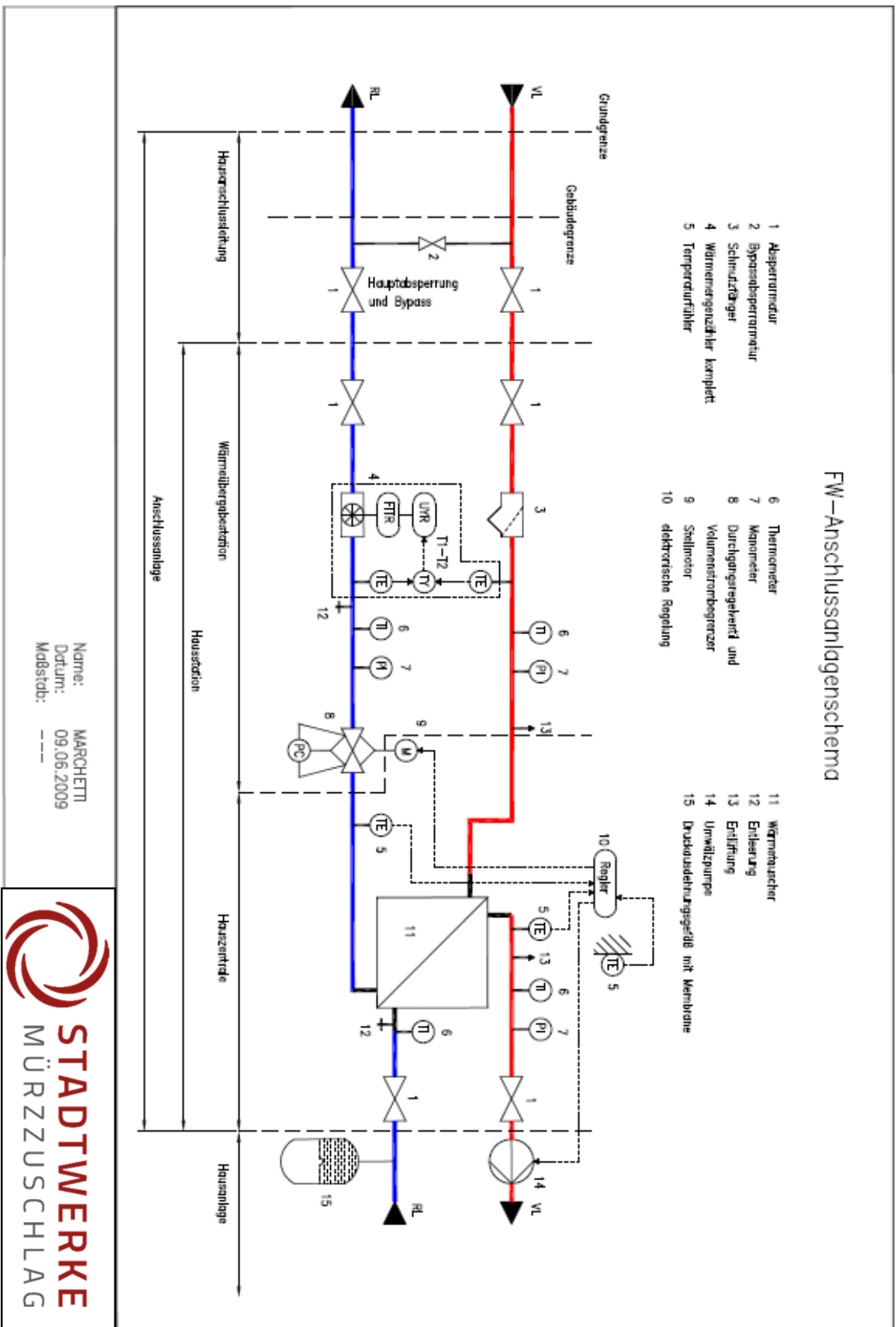
- Frischluftheritzer sind wegen der ungleichmäßigen Durchströmung bei Teillast (Frostgefahr) mit konstanten Heizwasservolumenströmen, d.h. mit Rücklaufbeimischungen, zu betreiben.
- Eine ausreichende Frostschutzsicherung ist einzubauen.
- Durch die Konzeption einer Warmhaltung von Anlagenteilen muss ins-besondere die vereinbarte Rücklauftemperatur eingehalten werden.
- Der Strömungswiderstand in den Stellgeräten zur Temperaturregelung soll im Verhältnis zum Strömungswiderstand der zugeordneten Heizwasserkreise



möglichst hoch sein (Ventilautorität), um eine hohe Regelgenauigkeit zu erreichen (die maximale Druckdifferenz ist zu beachten).

- Raumluftechnische Anlagen dürfen nicht mit anderen Heizungsanlagen gemeinsam in einem Regelkreis betrieben werden.
- Die Temperatursteuerung ist mit dem Ventilator in einer Folgeschaltung zu verriegeln.

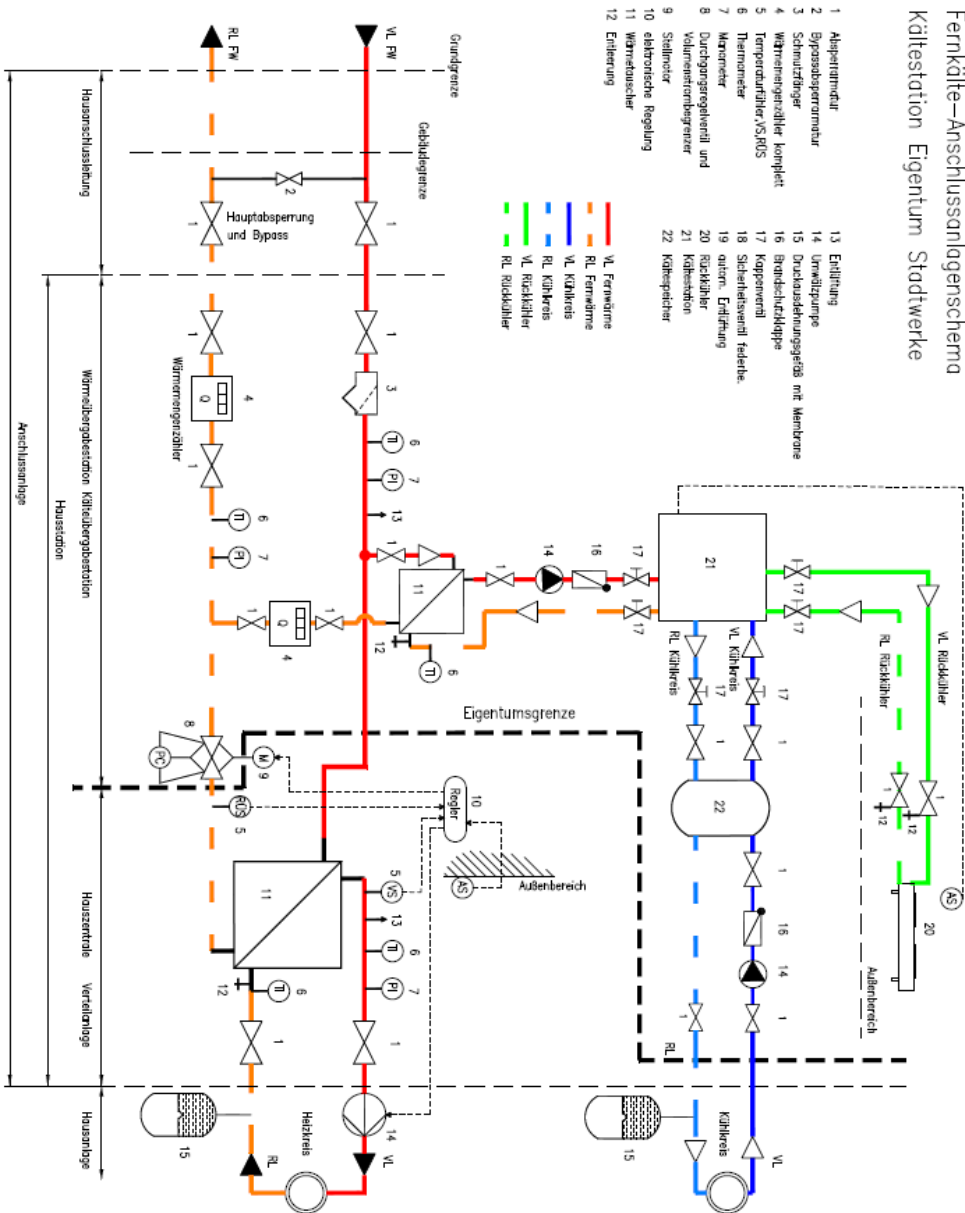
Anhang:



Name: MARCHETTI  
 Datum: 09.06.2009  
 Maßstab: ---



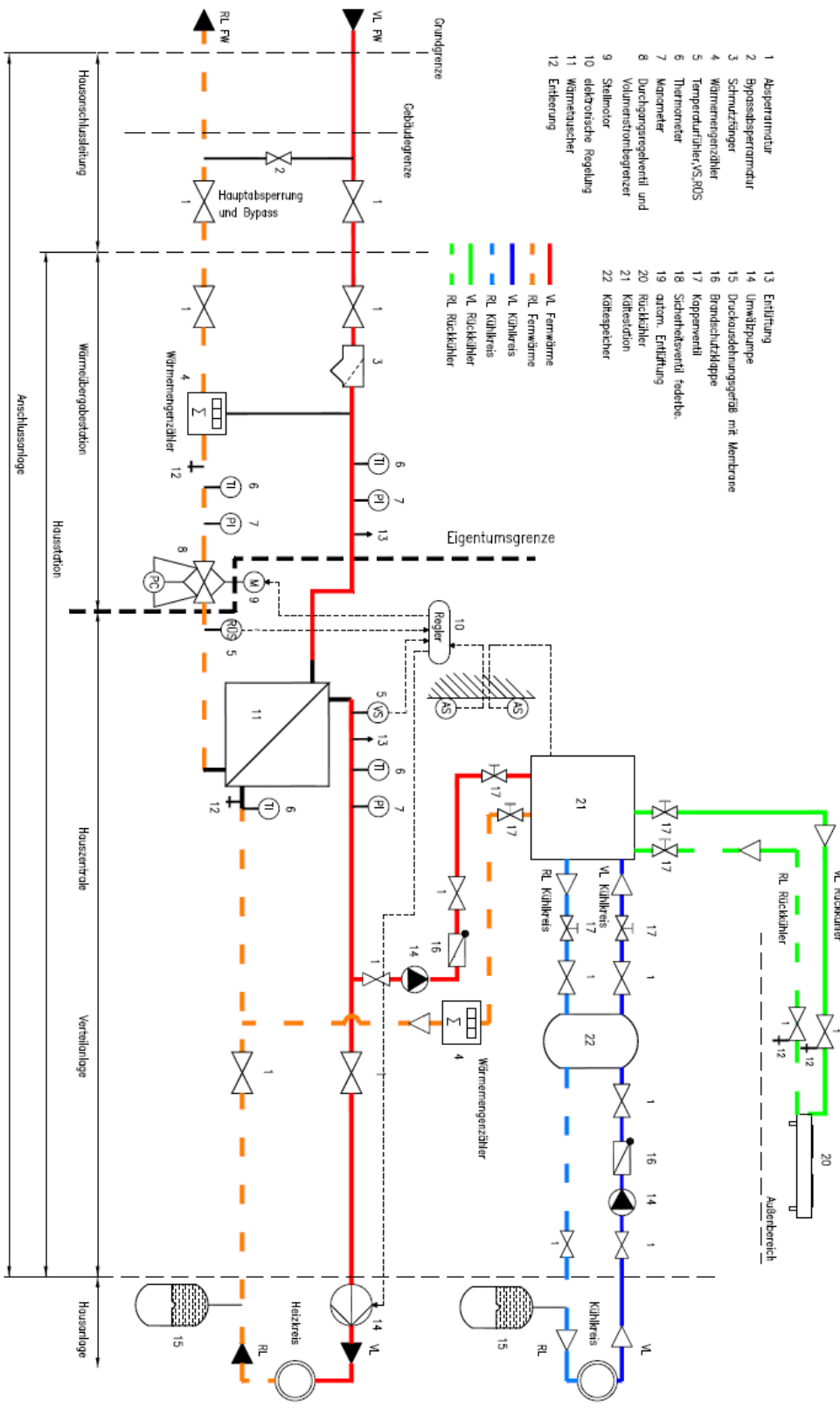
# Fernkälte-Anschlussanlagenschema Kältestation Eigentum Stadtwerke



Name: SOMMERHAUER  
Datum: 25.06.2020  
ohne Maßstab



# Fernkälte-Anschlussanlagenschema Kältestation im Kundeneigentum



Name: SOMMERHAUER  
 Datum: 25.06.2020  
 ohne Maßstab

